



Speaker System

Operating Instructions	GB
Mode d'emploi	FR
Manual de instrucciones	ES
Bedienungsanleitung	DE
Gebruiksaanwijzing	NL
Istruzioni per l'uso	IT
Instrukcja obsługi	PL

http://www.sony.net/

© 2014 Sony Corporation Printed in Malaysia

SS-CS5

English

WARNING

For customers in Europe
Disposal of Old Electrical & Electronic Equipment (Applicable in the European Union and other European countries with separate collection systems)

This symbol on the product or on its packaging indicates that this product shall not be treated as household waste. Instead it shall be handed over to the applicable collection point for the recycling of electrical and electronic equipment. By ensuring this product is disposed of correctly, you will help prevent potential negative consequences for the environment and human health, which could otherwise be caused by inappropriate waste handling of this product. The recycling of materials will help to conserve natural resources. For more detailed information about recycling of this product, please contact your local Civic Office, your household waste disposal service or the shop where you purchased the product.

Notice for customers: the following information is only applicable to equipment sold in countries applying EU directives.

This product has been manufactured by or on behalf of Sony Corporation, 1-7-1 Konan Minato-ku Tokyo, 108-0075 Japan. Inquiries related to product compliance based on European Union legislation shall be addressed to the authorized representative, Sony Deutschland GmbH, Hedelfinger Strasse 61, 70327 Stuttgart, Germany. For any service or guarantee matters, please refer to the addresses provided in the separate service or guarantee documents.

Precautions

On safety

- Should any liquid or solid object fall into the system, unplug the system's power cord and have the system checked by qualified personnel before operating it any further.

On operation

- Do not drive the speaker system with a continuous wattage exceeding the maximum input power of the system.
- If the polarity of the speaker connections are not correct, the bass tones will be weak and the position of the various instruments obscure.
- Contact between bare speaker wires at the speaker terminals may result in a short-circuit.
- Before connecting, turn off the amplifier to avoid damaging the speaker system.
- The volume level should not be turned up to the point of distortion.

On placement

- Do not install the speakers in an inclined position.
- Do not place the speakers in locations that are:
 - Extremely hot or cold
 - Dusty or dirty
 - Very humid
 - Subject to vibrations
 - Subject to direct sunlight
 - Near magnetic cards (credit cards, commuter passes, etc.)
- Magnetic cards may fail due to the magnets in the speaker units.
- Near televisions
 - The speakers are not magnetically shielded. Therefore, if you use the speakers near CRT-based televisions, color shading occurs on the television screen.
- Use caution when placing the speaker on a specially treated (waxed, oiled, polished, etc.) surfaces, as staining or discoloration may result.

On cleaning

- Clean the speaker cabinets with a soft cloth lightly moistened with a mild detergent solution or water. Do not use any type of abrasive pad, scouring powder or solvent such as alcohol or benzine.

If you have any questions or problems concerning your speaker system, please consult your nearest Sony dealer.

A Connecting the speakers to an amplifier

Connect the speakers to the speaker output terminals of an amplifier using the speaker cords (not supplied). Make sure power to all components (included the subwoofer) is turned off before starting the hook up. When connecting, tighten the speaker terminals by turning them in the direction of the arrows in the illustration **A-1**.

Notes

- Make sure the plus (+) and the minus (-) terminals on the speakers are matched to the corresponding plus (+) and minus (-) terminals on the amplifier.
- Be sure to tighten the screws of the speaker terminals securely as loose screws may become a source of noise.
- Make sure all connections are firm. Contact between bare speaker wires at the speaker terminals may cause a short-circuit.
- For details on speaker connection of the amplifier, refer to the operating instructions supplied with your amplifier.

Tip

Black striped wires are minus (-) in polarity, and should be connected to the minus (-) speaker terminals.

B Positioning the speakers

Install the speakers as shown in illustration **B-1**. * The system can be used as either a front or a surround speaker.

Tip

Attach the foot pads (supplied) to the bottom corners of the speakers (see fig. **B-2**), and make sure the speakers are installed completely level.

Troubleshooting

Should you encounter a problem with your speaker, check the following list and take the indicated measures. If the problem persists, consult your nearest Sony dealer.

There is no sound from the speaker.

- Make sure the connections have been correctly made.
- Make sure the volume on the amplifier has been turned up properly.
- Make sure the program source selector on the amplifier is set to the proper source.
- Make sure the headphones are not connected.

There is hum or noise in the speaker output.

- Make sure the connections have been correctly made.
- Make sure none of the audio components are positioned too close to the TV set.

The sound has suddenly stopped.

- Make sure the connections have been correctly made. Contact between bare speaker wires at the speaker terminals may cause a short-circuit.

Specifications

Speaker system	3-way 3-driver speaker system, Bass reflex
Speaker units	Woofer: 130 mm, cone type (1) Tweeter: 25 mm, soft dome type (1) Super tweeter: 19 mm, soft dome type (1)
Rated impedance	6 Ω
Maximum input power	100 W
Sensitivity level	87 dB (2.83V, 1 m)
Frequency range	53 Hz - 50,000 Hz
Dimensions (width/height/depth)	Approx. 178 × 335 × 220 mm, including front grille
Mass	Approx. 4.5 kg, including front grille
Supplied accessory	Foot pads (8)

Design and specifications are subject to change without notice.

Français

AVERTISSEMENT

Pour les clients en Europe

Traitement des appareils électriques et électroniques en fin de vie (Applicable dans les pays de l'Union Européenne et aux autres pays européens disposant de systèmes de collecte sélective)

Ce symbole, apposé sur le produit ou sur son emballage, indique que ce produit ne doit pas être traité avec les déchets ménagers. Il doit être remis à un point de collecte approprié pour le recyclage des équipements électriques et électroniques. En vous assurant que ce produit sont mis au rebut de façon appropriée, vous participez activement à la prévention des conséquences négatives que leur mauvais traitement pourrait provoquer sur l'environnement et sur la santé humaine. Le recyclage des matériaux contribue par ailleurs à la préservation des ressources naturelles. Pour toute information complémentaire au sujet du recyclage de ce produit, vous pouvez contacter votre municipalité, votre déchetterie locale ou le point de vente où vous avez acheté le produit.

Avis à l'attention des clients : les informations suivantes concernent uniquement les appareils vendus dans les pays appliquant les directives de l'UE.

Ce produit a été fabriqué par ou pour le compte de Sony Corporation, 1-7-1 Konan Minato-ku Tokyo, 108-0075 Japon. Toutes les questions relatives à la conformité des produits basées sur la législation européenne doivent être adressées à son représentant, Sony Deutschland GmbH, Hedelfinger Strasse 61, 70327 Stuttgart, Allemagne.

Pour toute question relative au Service Après-Vente ou à la Garantie, merci de bien vouloir vous référer aux coordonnées qui vous sont communiquées dans les documents « Service (SAV) » ou Garantie.

Précautions

Sécurité

- Si un liquide ou un solide pénètre dans le système, débranchez le cordon d'alimentation du système et faites vérifier le système par un professionnel avant de l'utiliser à nouveau.

Fonctionnement

- Ne faites pas fonctionner les enceintes continuellement à une puissance dépassant sa puissance d'entrée maximale.
- Si la polarité des connexions d'enceintes n'est pas correcte, les graves seront faibles et la position des différents instruments de musique indistincte.
- Le contact des fils d'enceinte dénudés au niveau des bornes de l'enceinte peut provoquer un court-circuit.
- Avant de raccorder les enceintes, éteignez l'amplificateur pour éviter d'endommager les enceintes.

- Le volume sonore ne doit pas être élevé au point que le son soit déformé.

Emplacement

- N'installez pas les enceintes en position inclinée.
- N'installez pas les enceintes aux endroits :
 - Extrêmement chauds ou froids
 - Poussiéreux ou sales
 - Très humides
 - Exposés à des vibrations
 - Exposés à la lumière directe du soleil
 - À proximité de cartes magnétiques (cartes de crédits, carte à puce d'abonnement aux transports en commun, etc.)
- Les aimants présents dans les haut-parleurs peuvent provoquer un mauvais fonctionnement des cartes magnétiques.
- À proximité des téléviseurs
 - Les enceintes ne sont pas équipées d'un blindage magnétique. Dès lors, si vous utilisez les enceintes à proximité d'un téléviseur à écran cathodique, des taches de couleur apparaissent sur l'écran du téléviseur.
- Prenez les précautions nécessaires lors de l'installation des enceintes sur un plancher traité (ciré, huilé, verni, etc.) pour éviter l'apparition de taches ou la décoloration du sol.

Nettoyage

- Nettoyez les coffrets d'enceintes avec un chiffon doux légèrement imprégné d'une solution détergente neutre ou d'eau. N'utilisez pas de tampons abrasifs, de poudre à récurer ni de solvants, comme l'alcool ou l'essence.

Pour toute question ou difficulté concernant vos enceintes, veuillez consulter votre détaillant Sony.

A Raccordement des enceintes à un amplificateur

Raccordez les enceintes aux bornes de sortie pour enceintes d'un amplificateur à l'aide des cordons d'enceintes (non fournis). Avant de raccorder les cordons, assurez-vous que tous les appareils (caisson de graves compris) sont éteints. Au moment du raccordement, serrez les bornes d'enceintes en les tournant dans le sens de la flèche, comme illustré en **A-1**.

Remarques

- Assurez-vous que les bornes plus (+) et moins (-) des enceintes correspondent aux bornes plus (+) et moins (-) de l'amplificateur.
- Veillez à bien serrer les vis des bornes d'enceintes, car des vis desserrées peuvent être une source de parasites.
- Veillez à insérer à fond les fils dans les bornes. Le contact des fils d'enceinte dénudés au niveau des bornes de l'enceinte peut provoquer un court-circuit.
- Pour les détails sur les raccordements des enceintes à l'amplificateur, reportez-vous au mode d'emploi fourni avec l'amplificateur.

Conseil

Les fils à rayure noire ont une polarité négative (-) et doivent être reliés aux bornes moins (-) des enceintes.

B Emplacement des enceintes

Installez les enceintes de la manière illustrée en **B-1**. * Elles être utilisées en tant qu'enceintes avant ou ambiophoniques.

Conseil

Fixez les tampons (fournis) aux coins du dessous des enceintes (voir fig. **B-2**.) et assurez-vous que les enceintes sont parfaitement de niveau.

Guide de dépannage

En cas de problème, veuillez vérifier les points de la liste suivante et prendre les mesures nécessaires. Si le problème persiste, consultez votre détaillant Sony le plus proche.

Les enceintes n'émettent aucun son.

- Assurez-vous que tous les raccordements ont été effectués correctement.
- Assurez-vous que le volume de l'amplificateur est réglé correctement.
- Assurez-vous que le sélecteur de source de l'amplificateur est réglé sur la source correcte.
- Assurez-vous que le casque d'écoute n'est pas raccorder.

Bourdonnement ou bruit sur la sortie d'enceintes.

- Assurez-vous que tous les raccordements ont été effectués correctement.
- Assurez-vous qu'aucun des appareils audio ne se trouve trop près du téléviseur.

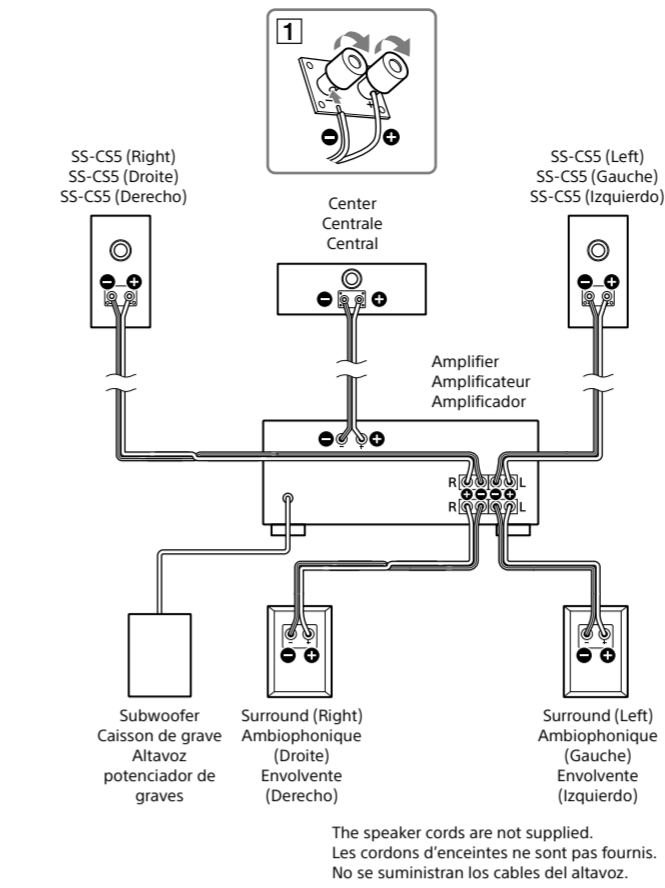
Le son est coupé subitement.

- Assurez-vous que tous les raccordements ont été effectués correctement. Le contact des fils d'enceinte dénudés au niveau des bornes de l'enceinte peut provoquer un court-circuit.

Spécifications

Enceintes	Enceintes 3 voies, 3 transducteurs, Bass reflex
Haut-parleurs	Haut-parleur de graves : 130 mm, type conique (1) Haut-parleur d'aigus : 25 mm, type à dôme souple (1) Super haut-parleur d'aigus : 19 mm, type à dôme souple (1)
Impédance nominale	6 Ω
Puissance d'entrée maximum	100W
Niveau de sensibilité	87 dB (2,83 V, 1 m)
Plage de fréquences	53 Hz - 50 000 Hz
Dimensions (largeur/hauteur/profondeur)	Env. 178 × 335 × 220 mm,

A



The speaker cords are not supplied. Les cordons d'enceintes ne sont pas fournis. No se suministran los cables del altavoz.

Poids

Accessoire fourni

avec la grille avant Env. 4,5 kg, avec la grille avant Tampons (8)

La conception et les spécifications sont sujettes à modification sans préavis.

Español

ADVERTENCIA

Para los clientes en Europa

Tratamiento de los equipos eléctricos y electrónicos al final de su vida útil (aplicable en la Unión Europea y en países europeos con sistemas de tratamiento selectivo de residuos)

Este símbolo en el equipo o en su embalaje indica que el presente producto no puede ser tratado como residuos doméstico normal. Debe entregarse en el correspondiente punto de recogida de equipos eléctricos y electrónicos. Al asegurarse de que este producto se desecha correctamente, usted ayuda a prevenir las consecuencias potencialmente negativas para el medio ambiente y la salud humana que podrían derivarse de la incorrecta manipulación en el momento de deshacerse de este producto. El reciclaje de materiales ayuda a conservar los recursos naturales. Para recibir información detallada sobre el reciclaje de este producto, póngase en contacto con el ayuntamiento, el punto de recogida más cercano o el establecimiento donde ha adquirido el producto.

Aviso para los clientes: La siguiente información solo se aplica al equipo que se comercializa en países que aplican las directivas de la UE.

Este producto ha sido fabricado por, o en nombre de Sony Corporation, 1-7-1 Konan Minato-ku Tokyo, 108-0075 Japón. Las consultas relacionadas con la conformidad del producto basadas en la legislación de la Unión Europea deben dirigirse al representante autorizado, Sony Deutschland GmbH, Hedelfinger Strasse 61, 70327 Stuttgart, Alemania. Para cualquier asunto relacionado con el servicio o la garantía, por favor diríjase a la dirección indicada en los documentos de servicio o garantía adjuntados con el producto.

Precauciones

Para su seguridad

- Si cae algún líquido o un objeto sólido en el sistema, desenchufe el cable eléctrico del sistema y hágalo inspeccionar por un técnico calificado antes de seguir utilizándolo.

Acerca del funcionamiento

- No accione el sistema de altavoces con una potencia continua que supere la potencia máxima de entrada del sistema.
- Si la polaridad de las conexiones de los altavoces no es la correcta, los graves se escucharán débiles y la posición de los distintos instrumentos no podrá distinguirse bien.
- Una conexión entre cables de altavoz pelados en los terminales de altavoz puede provocar un cortocircuito.
- Antes de realizar una conexión, desconecte el amplificador para no dañar el sistema de altavoces.
- El nivel de volumen no debe aumentarse hasta el punto de distorsión del sonido.

Ubicación

- No instale los altavoces en posición inclinada.
- No coloque los altavoces en lugares:
 - Muy calientes o fríos
 - Con polvo o suciedad
 - Muy húmedos
 - Expuestos a vibraciones
 - Expuestos a los rayos directos del sol
 - Cerca de tarjetas magnéticas (tarjetas de crédito, billetes de metro, etc.)
- Las tarjetas magnéticas podrían desmagnetizarse por el contacto con los imanes de los altavoces.
- Cerca de televisores
 - Los altavoces no tienen protección magnética. Por tanto, si utiliza los altavoces cerca de televisores de tubo, es posible que el color de la pantalla del televisor se difumine.
- Tenga cuidado cuando coloque los altavoces sobre superficies tratadas de manera especial (con cera, aceite, pulimentados, etc.) ya que esto podría resultar en manchas o decoloración.

Acerca de la limpieza

- Limpie los muebles de altavoz con un paño suave ligeramente empapado con una solución de detergente neutra o agua. No utilice esponjas de metal, polvo abrasivo o disolventes tales como alcohol o bencina.

Si tiene dudas o problemas sobre el sistema de altavoces, consulte con su proveedor Sony más cercano.

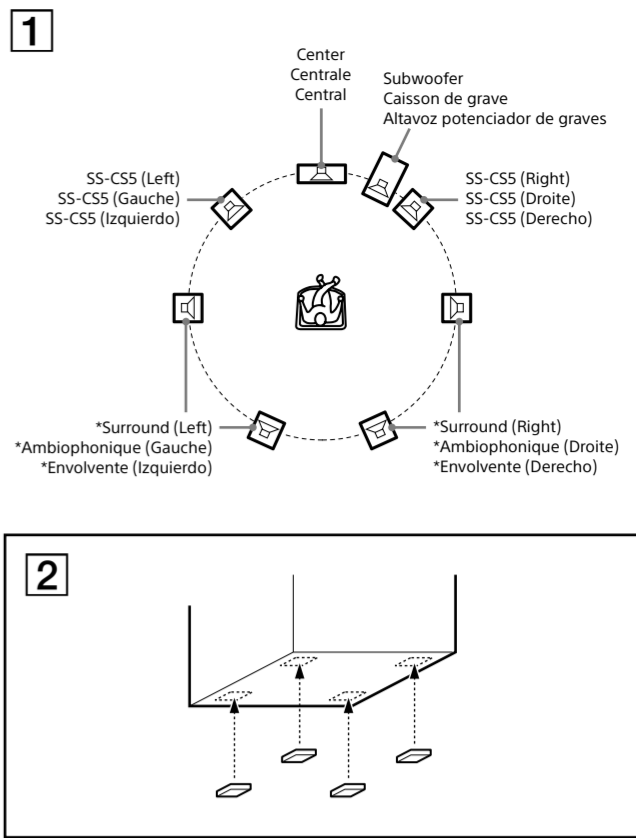
A Conexión de los altavoces a un amplificador

Conecte los altavoces a los terminales de salida para altavoces de un amplificador usando los cables de los altavoces (no suministrados). Asegúrese de que todos los componentes (incluido el altavoz potenciador de graves) están desconectados antes de empezar las conexiones. Al realizar la conexión, apriete los terminales de los altavoces girándolos en la dirección de las flechas que aparecen en la ilustración **A-1**.

Notes

- Asegúrese de que los terminales positivos (+) y negativos (-) de los altavoces coinciden con los correspondientes terminales positivos (+) y negativos (-) del amplificador.
- Asegúrese de apretar bien los tornillos de los terminales de altavoz, ya que los tornillos flojos

B



- pueden convertirse en una fuente de ruido.
- Compruebe que todas las conexiones estén firmes. Una conexión entre cables de altavoz pelados en los terminales de altavoz puede provocar un cortocircuito.
- Con respecto a los detalles sobre las conexiones de los altavoces del amplificador, consulte el manual de instrucciones suministrado con su amplificador.

Consejo

Los conductores con franjas negras tienen polaridad negativa (-), y deberán conectarse a los terminales negativos (-) de los altavoces.

B Instalación de los altavoces

Instale los altavoces tal y como se muestra en la ilustración **B-1**. * El sistema pueden utilizarse tanto como altavoz delantero como envolvente.

Sugerencia

Coloque los soportes (suministrados) en las esquinas inferiores de los altavoces (véase la ilustración **B-2**.) y compruebe que los altavoces queden perfectamente nivelados.

Solución de problemas

Si tiene problemas con su sistema de altavoces, verifique la siguiente lista y tome las medidas indicadas para cada caso. Si el problema persiste, consulte al distribuidor Sony más cercano.

El altavoz no emite ningún sonido.

- Compruebe que se han hecho correctamente todas las conexiones.
- Compruebe que ha subido correctamente el volumen del amplificador.
- Compruebe que el selector de fuente de programa del amplificador está en la fuente correcta.
- Compruebe que los auriculares no estén conectados.

Se escucha un zumbido o ruido en la salida de los altavoces.

- Compruebe que todas las conexiones están bien realizadas.
- Compruebe que ninguno de los componentes de audio está demasiado cerca del aparato de TV (televisor).

Se ha parado repentinamente el sonido.

- Compruebe que todas las conexiones sean correctas. Una conexión entre cables de altavoz pelados en los terminales de altavoz puede provocar un cortocircuito.

Especificaciones

Sistema de altavoces	Sistema de altavoces de 3 vías y 3 drivers con reflector de bajos
Unidades de altavoces	De graves: 130 mm, tipo cónico (1) De agudos: 25 mm, tipo de cúpula blanda (1) Super tweeter (panel superior): 19 mm, tipo de cúpula blanda (1)
Impedancia nominal	6 Ω
Potencia máxima de entrada	100 W
Sensibilidad	87 dB (ca 2,83 V, 1 m)
Gama de frecuencias	53 Hz - 50.000 Hz
Dimensiones (anchura/altura/profundidad)	Aprox. 178 × 335 × 220 mm, con la rejilla frontal
Peso	Aprox. 4,5 kg, con la rejilla frontal
Accesorios suministrados	Soportes (8)

El diseño y las especificaciones están sujetos a cambios sin previo aviso.

