

Coffee Systems Installation Guide



Contents

- 3 Coffee Systems
- 4 Specifications
- 7 Installation
- 8 Troubleshooting

Features and specifications are subject to change at any time without notice. Visit wolfappliance.com/specs for the most up-to-date information.

Important Note

To ensure this product is installed and operated as safely and efficiently as possible, take note of the following types of highlighted information throughout this guide:

IMPORTANT NOTE highlights information that is especially important.

CAUTION indicates a situation where minor injury or product damage may occur if instructions are not followed.

WARNING states a hazard that may cause serious injury or death if precautions are not followed.

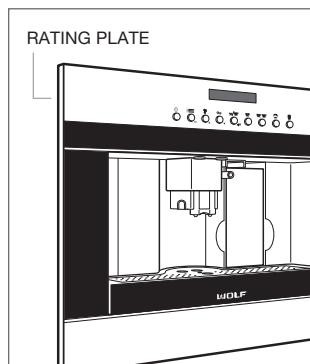
IMPORTANT NOTE: Throughout this guide, dimensions in parentheses are millimeters unless otherwise specified.

IMPORTANT NOTE: Save these instructions for the local electrical inspector.

Product Information

Important product information including the model and serial number are listed on the product rating plate. The rating plate is located above the coffee compartment. The unit must be slid forward to view the rating plate. Refer to the illustration below.

If service is necessary, contact Wolf factory certified service with the model and serial number. For the name of the nearest Wolf factory certified service or for questions regarding the installation, visit the contact & support section of our website, wolfappliance.com or call Wolf customer care at 800-222-7820.



Rating plate location.

IMPORTANT INSTRUCTIONS

⚠ CAUTION

- Installation must be performed by a qualified professional in compliance with legislation in force in the country of installation (see section “Built-in installation”).
- The packing elements (plastic bags, polystyrene foam, etc.) should be kept out of reach of children.
- Never install the appliance in rooms where the temperature may drop to 32°F (0°C) or lower.
- Customize the water hardness as soon as possible following the instructions in the use & care guide.

⚠ WARNING

- Check that the main power supply voltage corresponds to the value indicated on the rating plate on the side of the appliance.
- Connect the appliance to an efficiently earthed and correctly installed socket with a minimum current rating of 15 amps only.
- If the power socket does not match the plug on the appliance, have the socket replaced with a suitable type by a qualified professional.
- To comply with safety directives, an omnipolar switch with a minimum contact distance of 1/8" (3) must be installed.
- Do not use multiple sockets or extensions.

⚠ CAUTION

Safety cutout devices must be included in the main power supply in compliance with the installation regulations in the country concerned.

Installation Requirements

The coffee system can be installed in a standard or flush inset application. A minimum base support of 100 lbs (45 kg) is required. The sides of the cabinetry opening must be adequate to support installation of the mounting slides.

Finish the edges of the opening. They may be visible when the unit is slid forward.

The unit has face trim on the top, bottom and both sides that will overlap stiles and rails. Refer to the chart below for trim overlaps. For flush inset installations, a minimum 1/8" (3) reveal is required on all four sides. To ensure consistent 1/8" (3) reveals, each corner of the opening must be exactly 90°.

The Wolf coffee system is designed and agency approved for installation with Wolf cooktops, built-in ovens, micro-waves and warming drawers only.

TRIM OVERLAP	
OVERLAP	
Top	3/16" (5)
Bottom	0" (0)
Sides	11/16" (18)

Electrical

Installation must be electrically grounded in accordance with local codes or, in the absence of local codes, with the National Electrical Code, ANSI/NFPA 70.

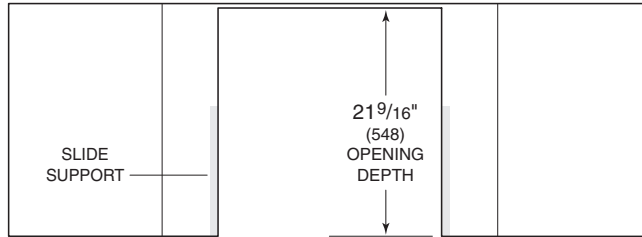
Locate the electrical supply as shown in the illustrations on pages 5–6. A separate circuit, servicing only this appliance is required. A ground fault circuit interrupter (GFCI) is not recommended and may cause interruption of operation.

ELECTRICAL REQUIREMENTS	
Electrical Supply	grounded, 120 VAC, 60 Hz
Service	15 amp dedicated circuit
Receptacle	3-prong grounding-type
Power Cord	6' (1.8 m)

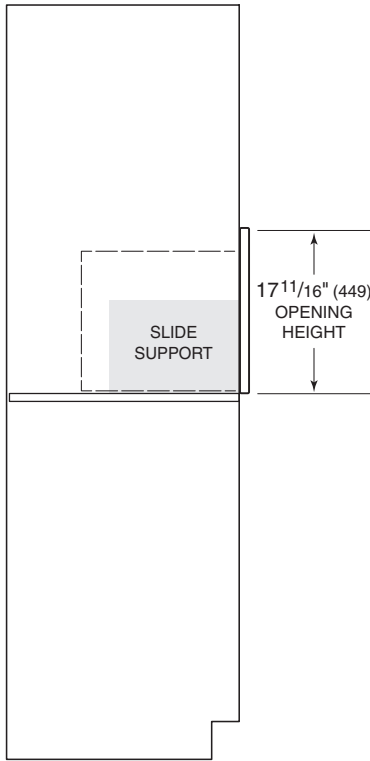
SPECIFICATIONS

Coffee System

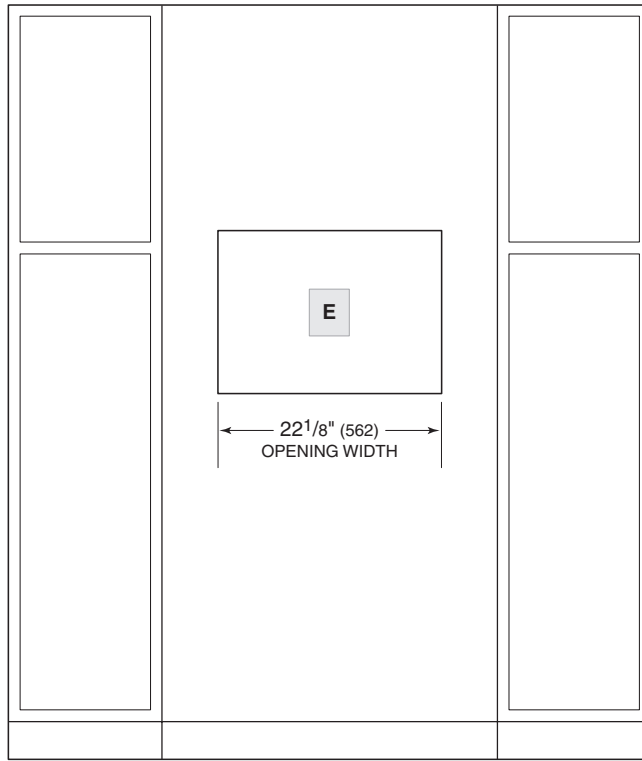
STANDARD INSTALLATION



TOP VIEW



SIDE VIEW



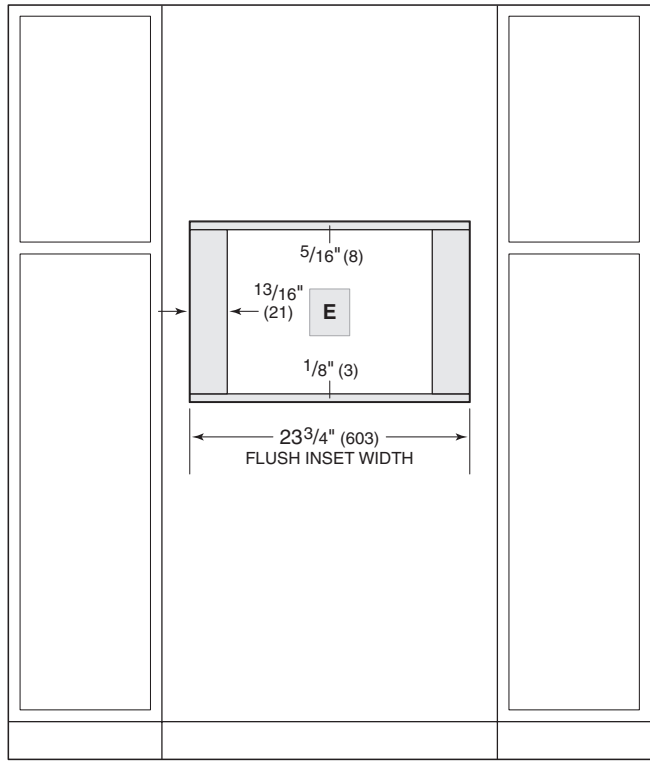
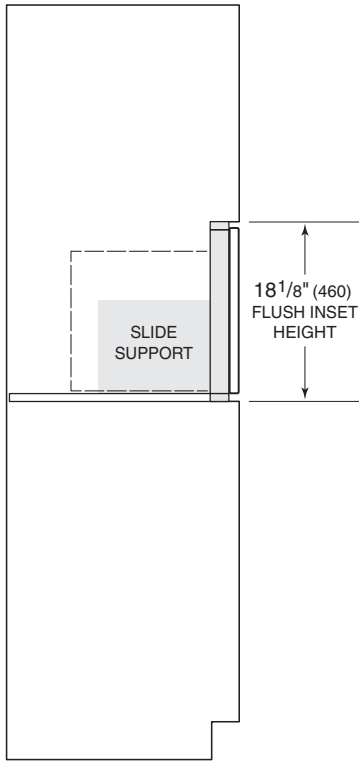
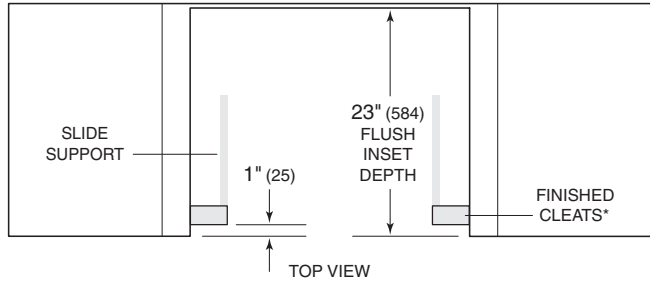
FRONT VIEW

NOTE: Dashed line represents profile of unit.

SPECIFICATIONS

Coffee System

FLUSH INSET INSTALLATION



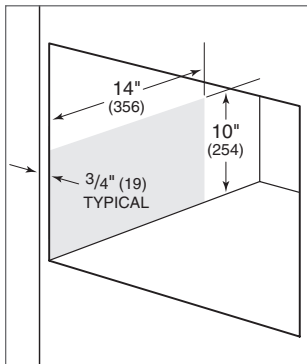
SIDE VIEW

FRONT VIEW

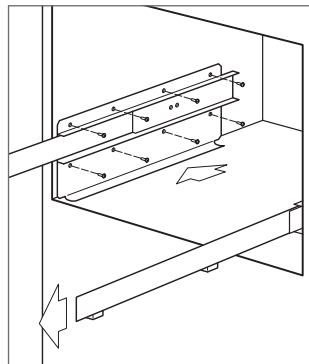
*Will be visible and should be finished to match cabinetry.
Dashed line represents profile of unit.

Installation

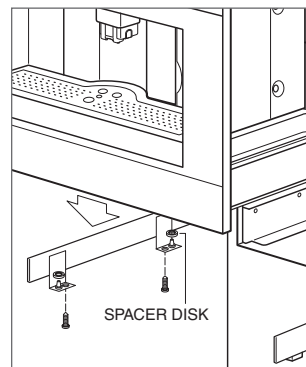
- 1 Ensure the sides of the cabinetry opening are adequate to support installation of the slides. If necessary, install additional side cleats maintaining the opening width.
- 2 Position slides on the sides of the cabinet opening as shown in the illustration below. Spacer material provided, can be added under or at the sides of the cabinet to ensure a proper fit. If the unit is to be installed over a warming drawer, use the top surface as a reference to position slides (there will be no surface to rest the slides on).
- 3 Secure the slides with screws provided. Extend slides forward to full extension.
- 4 Position the unit on the slides. Verify the pins are inserted into the housings properly, then secure with screws provided. If the height of the unit requires adjustment, use the spacer disks provided. Refer to the illustration below.
- 5 Secure the power cord clip provided to the top of the cabinet opening, centered and approximately 14" (356) back from the front edge. Position the power cord through it and plug into the electrical outlet on the back wall of the opening. The power cord must be long enough to allow the unit to be slid forward.



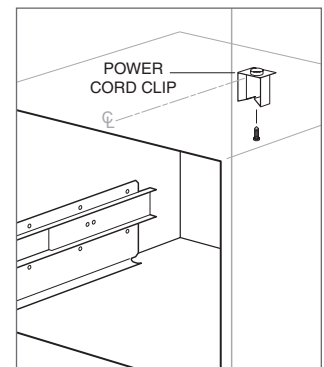
Slide support.



Install slides.





Install unit on slides.



Install power cord clip.

Installation

COMPLETE THE INSTALLATION

- 1 Fill the water tank.
- 2 Slide unit forward and press the main power switch located behind the front (right) control panel.
- 3 Select desired language. To select, scroll through languages until desired language is displayed, then press and hold .
- 4 Press . Hot water will be dispensed from the hot water spout.
- 5 The unit will turn off automatically after initial power up is complete.

Troubleshooting

IMPORTANT NOTE: If the coffee system does not operate properly, follow these troubleshooting steps:

- Verify electrical power is supplied to the unit.
- Verify proper electrical connections.
- If the coffee system does not operate properly, contact Wolf factory certified service. Do not attempt to repair the appliance. Wolf is not responsible for service required to correct a faulty installation.

Wolf, Wolf & Design, Wolf Gourmet, W & Design and the color red as applied to knobs are registered trademarks and service marks of Wolf Appliance, Inc. Sub-Zero, Sub-Zero & Design, Dual Refrigeration, The Living Kitchen, Great American Kitchens The Fine Art of Kitchen Design, and Ingredients are registered trademarks and service marks of Sub-Zero, Inc. (collectively, the "Company Marks.") All other trademarks or registered trademarks are property of their respective owners in the United States and other countries.

Contenido

- 3 Sistemas para café
- 4 Especificaciones
- 7 Instalación
- 8 Resolución de problemas

Las características y especificaciones están sujetas a cambios sin previo aviso. Visite wolfappliance.com/specs para obtener la información más actualizada.

Aviso importante

Para garantizar que este producto se instale y opere de la forma más segura y eficiente posible, tome nota de los siguientes tipos de información resaltada en esta guía:

AVISO IMPORTANTE señala la información que es especialmente importante.

PRECAUCIÓN indica una situación en la que se pueden sufrir heridas leves o provocar daños al producto si no se siguen las instrucciones.

ADVERTENCIA indica peligro de que se produzcan heridas graves o incluso la muerte si no se siguen las precauciones.

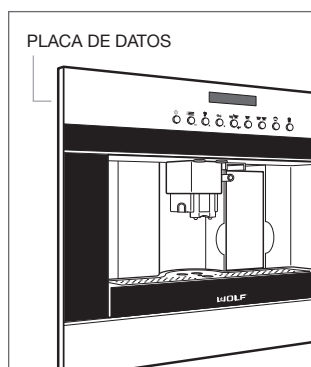
AVISO IMPORTANTE: en toda esta guía, las dimensiones entre paréntesis son milímetros, a menos que se especifique lo contrario.

AVISO IMPORTANTE: guarde estas instrucciones para el inspector eléctrico local.

Información del producto

La información importante del producto, incluido el modelo y número de serie de la unidad, se encuentra en la placa de datos del producto. La placa de datos se encuentra sobre el compartimiento del café. La unidad debe deslizarse hacia el frente para ver la placa de datos. Consulte la siguiente ilustración.

Si necesita servicio, póngase en contacto con el servicio autorizado de Wolf y tenga a mano el modelo y el número de serie. Para obtener los datos del centro de servicio autorizado de Wolf más cercano o si tiene preguntas acerca de la instalación, visite la sección de contacto y soporte técnico en nuestra página de Internet wolfappliance.com o llame a la línea de atención al cliente de Wolf al 800-222-7820.



Ubicación de la placa de datos.

INSTRUCCIONES IMPORTANTES

⚠ PRECAUCIÓN

- La instalación debe hacerse por personal calificado que cumpla con las leyes aplicables en el país de instalación (vea la sección “Instalación integrada”).
- Los elementos del empaque (bolsas de plástico, espuma de poliestireno, etc.) deben mantenerse fuera del alcance de los niños.
- Nunca instale el aparato en sitios donde la temperatura baje a 32°F (0°C) o menos.
- Ajuste la dureza del agua tan pronto como sea posible según las instrucciones del manual de uso y cuidado.

⚠ ADVERTENCIA

- Verifique que el voltaje del suministro eléctrico corresponda con el valor indicado en la placa de datos en la lateral del aparato.
- Conecte el aparato a un tomacorriente correctamente instalado y con conexión a tierra, que suministre una corriente de solo 15 amperes.
- Si el tomacorriente no corresponde con el enchufe del aparato, pida a un profesional calificado que reemplace el tomacorriente con uno adecuado.
- Para cumplir con las instrucciones de seguridad, se debe instalar un interruptor omnipolar a una distancia mínima de contacto de 1/8" (3).
- No utilice tomacorrientes múltiples ni extensiones.

⚠ PRECAUCIÓN

Se debe contar con dispositivos de corte por seguridad en la línea principal de suministro eléctrico para cumplir con las regulaciones del país que corresponda.

Requisitos de instalación

El sistema para café se puede instalar en una aplicación estándar o empotrable. Se requiere una base de soporte mínima de 100 libras (45 kg). Los lados de la abertura del gabinete deben ser adecuados para soportar la instalación de las carretillas de montaje.

Dé el acabado a los bordes de la abertura. Pueden verse cuando la unidad está inclinada hacia adelante.

La unidad tiene un ribete frontal en los lados superior, inferior y laterales, que se superpondrá a los largueros y las guías. Consulte el cuadro a continuación para ver la superposición de los ribetes. Las instalaciones empotrables, requieren un margen mínimo de 1/8" (3) en los cuatro lados. Para asegurarse de tener un margen uniforme de 1/8" (3), cada esquina de la abertura debe tener exactamente 90°.

El sistema para café de Wolf está diseñado y cuenta con aprobación de la agencia para instalarlos únicamente con las estufas, hornos empotrados, hornos de microondas y cajones calentadores de Wolf.

SUPERPOSICIÓN DEL RIBETE	
SUPERPOSICIÓN	
Parte superior	3/16" (5)
Parte inferior	0" (0)
Laterales	11/16" (18)

Instalación eléctrica

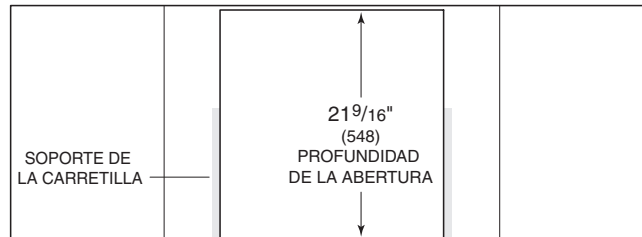
La instalación debe tener una conexión a tierra de conformidad con los códigos locales o, en ausencia de códigos locales, con el Código Nacional de Electricidad, ANSI/NFPA 70.

Coloque el suministro eléctrico tal y como se muestra en las ilustraciones de las páginas 5 y 6. Es necesario un circuito independiente que dé servicio únicamente a este aparato. No es recomendable utilizar un circuito de fallos de conexión a tierra (GFCI, por sus siglas en inglés) ya que puede interrumpir el funcionamiento de la unidad.

REQUISITOS ELÉCTRICOS	
Suministro eléctrico	Con conexión a tierra, 120 V CA, 60 Hz
Servicio	Circuito dedicado de 15 amperes
Receptáculo	Conexión a tierra de 3 clavijas
Cable de alimentación eléctrica	6' (1.8 m)

Sistema para café

INSTALACIÓN ESTÁNDAR



VISTA SUPERIOR



VISTA LATERAL

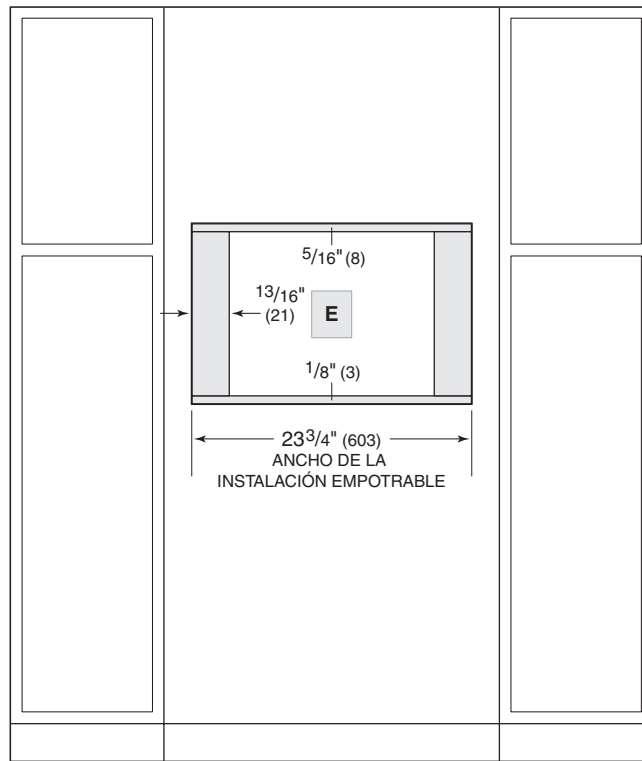
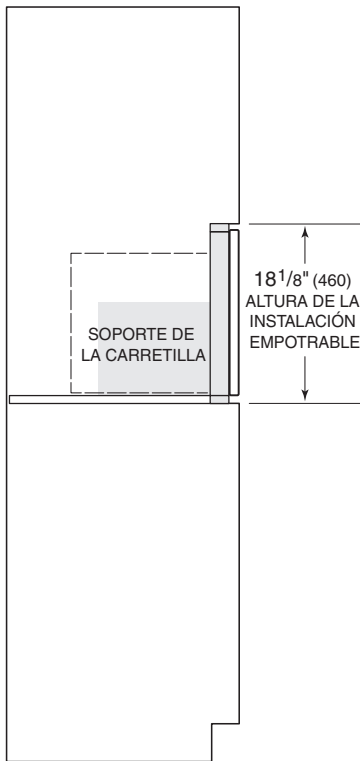
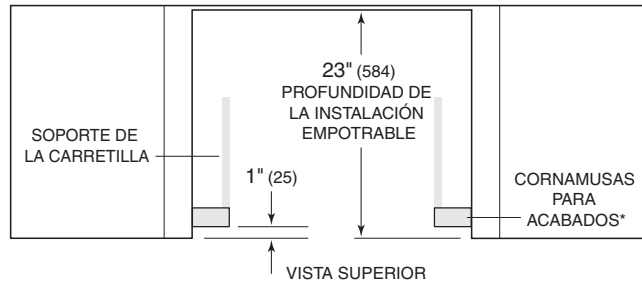


VISTA FRONTAL

NOTA: La línea punteada representa el perfil de la unidad.

Sistema para café

INSTALACIÓN EMPOTRABLE



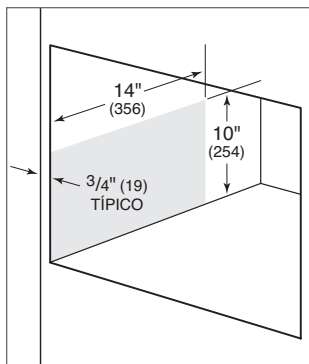
VISTA LATERAL

VISTA FRONTAL

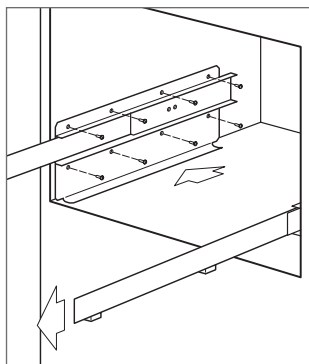
*Será visible y debe tener un acabado que haga juego con los gabinetes.
La línea punteada representa el perfil de la unidad.

Instalación

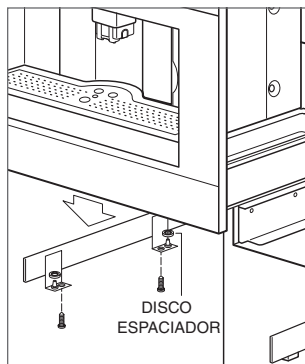
- 1 Asegúrese de que los lados de la abertura del gabinete sean adecuados para soportar la instalación de las carretillas. Si es necesario, instale cornamusas laterales adicionales para conservar el ancho de la abertura.
- 2 Coloque en posición las carretillas en los costados de la abertura del gabinete, como se muestra en la figura siguiente. Se puede instalar adicionalmente el material espaciador suministrado, ya sea por debajo o en los costados del gabinete, para garantizar un correcto montaje. Si la unidad se va a instalar sobre un cajón calentador, utilice la superficie superior del mismo como referencia para colocar las carretillas en posición (éstas no descansarán sobre ninguna superficie).
- 3 Fije las carretillas con los tornillos suministrados. Saque las carretillas a toda su extensión.
- 4 Coloque en posición la unidad sobre las carretillas. Compruebe que los pasadores estén correctamente dentro de su alojamiento y después asegúrelos con los tornillos suministrados. Si se requiere ajustar la altura de la unidad, utilice los discos espaciadores suministrados. Consulte la siguiente ilustración.
- 5 Asegure al clip del cable de corriente a la parte superior de la abertura del gabinete, centrado y aproximadamente 14" (356) atrás de la orilla frontal. Inserte a través del clip el cable de corriente y conéctelo al tomacorriente de la pared trasera de la abertura. El cable de corriente debe ser lo suficientemente largo para permitir que la unidad se deslice hacia el frente.



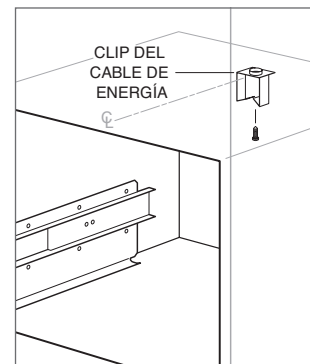
Soporte de la carretilla.



Instale las carretillas.





Instale la unidad en las carretillas.



Instale el clip del cable de corriente.

Instalación

COMPLETE LA INSTALACIÓN

- 1 Llene el tanque con agua.
- 2 Deslice la unidad hacia el frente y presione el interruptor principal de energía ubicado detrás del panel de control del frente (derecho).
- 3 Seleccione el idioma deseado. Para seleccionar, desplácese a lo largo de los idiomas hasta que se muestre el idioma deseado, y luego presione y mantenga presionado .
- 4 Presione . Se entregará agua caliente del surtidor de agua caliente.
- 5 La unidad se apagará automáticamente después de terminar el encendido inicial.

Resolución de problemas

AVISO IMPORTANTE: si el sistema para café no funciona correctamente, siga estos pasos para resolver los problemas:

- Compruebe que la unidad tenga corriente eléctrica.
- Compruebe que las conexiones eléctricas estén correctas.
- Si el sistema para café no funciona correctamente, póngase en contacto con el centro de servicio autorizado de Wolf. No intente reparar el aparato. Wolf no es responsable del servicio necesario para corregir una instalación defectuosa.

Wolf, Wolf & Design, Wolf Gourmet, W & Design y el color rojo aplicado a las perillas son marcas comerciales registradas y marcas de servicio de Wolf Appliance, Inc. Sub-Zero, Sub-Zero & Design, Dual Refrigeration, The Living Kitchen, Great American Kitchens, The Fine Art of Kitchen Design e Ingredients son marcas comerciales registradas y marcas de servicio de Sub-Zero, Inc. (en conjunto, las "Marcas de la Compañía"). Todas las demás marcas comerciales o marcas comerciales registradas son propiedad de sus respectivos propietarios en los Estados Unidos y otros países.

Table des matières

- 3 Systèmes à café
- 4 Spécifications
- 7 Installation
- 8 Dépannage

Les caractéristiques et les spécifications peuvent être modifiées en tout temps sans préavis. Visitez wolfappliance.com/specs pour obtenir les renseignements les plus récents.

Remarque importante

Pour s'assurer que ce produit est installé et utilisé en toute sécurité et aussi efficacement que possible, prenez note des types de renseignements mis en évidence tout au long de ce guide :

REMARQUE IMPORTANTE met en évidence des renseignements qui sont particulièrement importants.

MISE EN GARDE indique une situation où une blessure mineure ou des dommages au produit peuvent se produire si les directives ne sont pas respectées.

AVERTISSEMENT décrit un danger qui peut causer une blessure grave ou la mort si les précautions ne sont pas respectées.

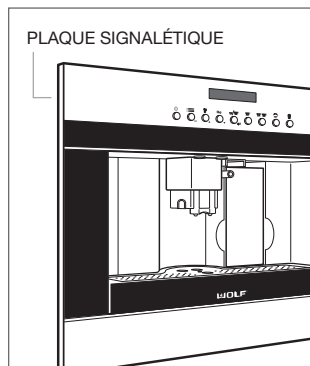
REMARQUE IMPORTANTE : tout au long de ce guide, les dimensions entre parenthèses sont en millimètres à moins d'indication contraire.

REMARQUE IMPORTANTE : conservez ces directives pour l'inspecteur en électricité local.

Renseignements sur le produit

Des renseignements importants sur le produit, y compris les numéros de modèle et de série, se trouvent sur la plaque signalétique du produit. La plaque signalétique est située au-dessus du compartiment à café. L'unité doit être tirée vers l'avant pour voir la plaque signalétique. Reportez-vous à l'illustration ci-dessous.

Si vous avez besoin de service, communiquez avec le service Wolf certifié par l'usine avec les numéros de modèle et de série. Pour obtenir le nom du centre de service Wolf certifié par l'usine le près de chez vous ou si vous avez des questions concernant l'installation, consultez la section contact et assistance de notre site Web, wolfappliance.com ou appelez le service à la clientèle de Wolf au 800-222-7820.



Emplacement de la plaque signalétique.

DIRECTIVES IMPORTANTES

⚠ MISE EN GARDE

- L'installation doit être effectuée par un professionnel qualifié conformément à la loi en vigueur dans le pays de l'installation (reportez-vous à la section « Installation encastrée »).
- Les éléments d'emballage (sacs en plastique, la mousse en polystyrène, etc.) doivent être gardés hors de la portée des enfants.
- N'installez jamais l'appareil dans des pièces où la température peut chuter à 32 °F (0 °C) ou moins.
- Personnalisez la dureté de l'eau dès que possible en suivant les directives se trouvant dans le guide d'utilisation et d'entretien.

⚠ AVERTISSEMENT

- Assurez-vous que la tension de l'alimentation principale corresponde à la valeur indiquée sur la plaque signalétique située au côté de l'appareil.
- Reliez uniquement l'appareil à une prise correctement installée et adéquatement mise à la terre ayant une puissance minimale de 15 ampères.
- Si la prise ne correspond pas à la fiche de l'appareil, demandez à un professionnel qualifié de remplacer la prise par une prise appropriée.
- Pour se conformer aux directives de sécurité, un interrupteur omnipolaire ayant une distance minimale de contact de 1/8 po (3) doit être installé.
- N'utilisez pas des prises multiples ou des rallonges.

⚠ MISE EN GARDE

Des dispositifs d'arrêt de sécurité doivent être compris dans l'alimentation électrique principale en conformité avec les règlements d'installation dans le pays en question.

Exigences d'installation

Le système à café peut être installé dans une application standard ou à affleurement. Un support de base minimum de 100 lb (45 kg) est requis. Les côtés de l'ouverture de l'armoire doivent être assez robustes pour soutenir l'installation des glissières de montage.

Finissez les rebords de l'ouverture. Ils peuvent être visibles lorsque l'unité est glissée vers l'avant.

L'unité possède une garniture frontale dans le haut, dans le bas et des deux côtés qui chevauchera les montants et les rails. Reportez-vous au tableau ci-dessous pour obtenir les chevauchements de la garniture. Pour les installations affleurées, un jeu minimum de $\frac{1}{8}$ po (3) est requis sur les quatre côtés. Pour assurer l'obtention de jeux uniformes de $\frac{1}{8}$ po (3), chaque coin de l'ouverture doit mesurer exactement 90° .

Le système à café de Wolf est conçu et approuvé par des agences pour l'installation avec des surfaces de cuisson, des fours encastrés, des fours à micro-ondes et des tiroirs chauffe-plats seulement.

CHEVAUCHEMENT DE LA GARNITURE

CHEVAUCHEMENT

Haut	$\frac{3}{16}$ po (5)
Bas	0 po (0)
Côtés	$\frac{11}{16}$ po (18)

Électricité

L'installation doit être mise à la terre électriquement conformément aux codes locaux ou, en l'absence de codes locaux, au code national de l'électricité, ANSI/NFPA 70.

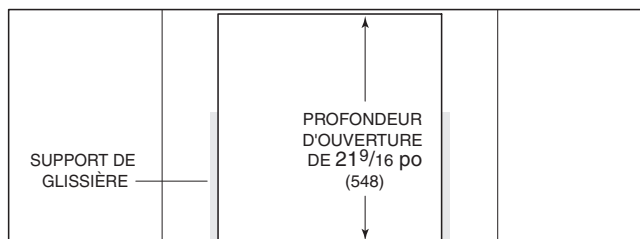
Repérez l'alimentation électrique, comme il est montré dans les illustrations aux pages 5 et 6. Un circuit séparé servant uniquement cet appareil est requis. Un disjoncteur de fuite de terre (GFCI) n'est pas recommandé et peut interrompre le fonctionnement.

EXIGENCES ÉLECTRIQUES

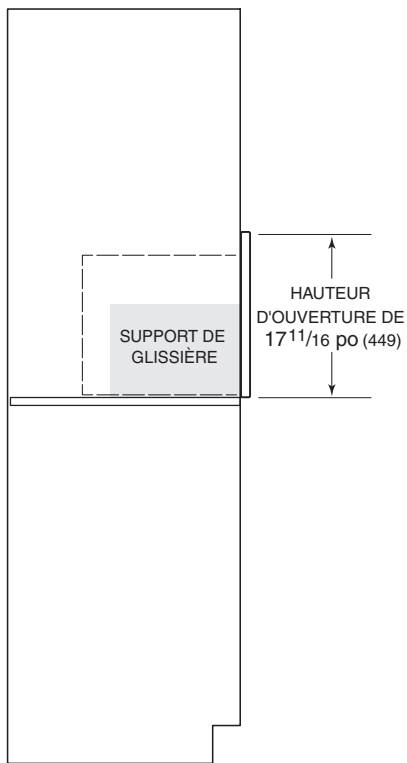
Alimentation électrique	mise à la terre, 120 volts CA, 60 Hz
Service	circuit dédié de 15 ampères
Prise	mise à la terre à trois broches
Cordon d'alimentation	6 pi (1,8 m)

Système à café

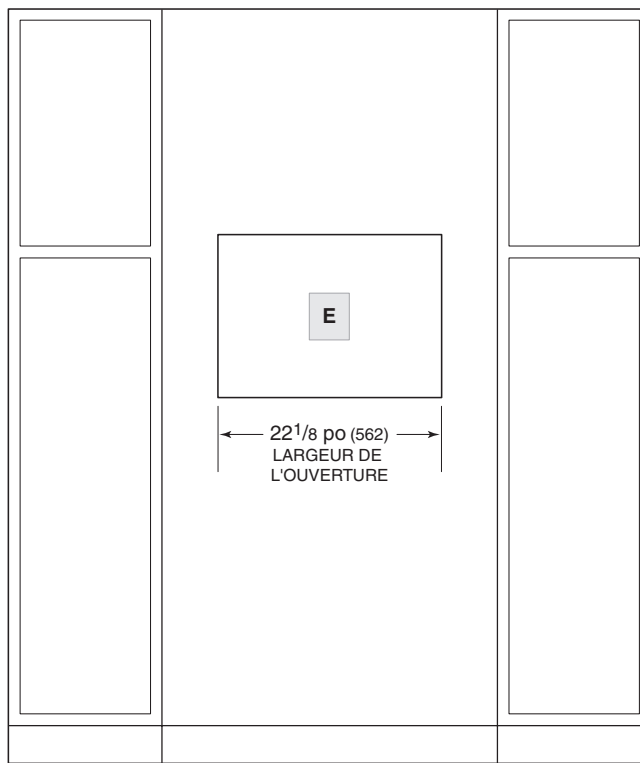
INSTALLATION STANDARD



VUE DE DESSUS



VUE DE PROFIL

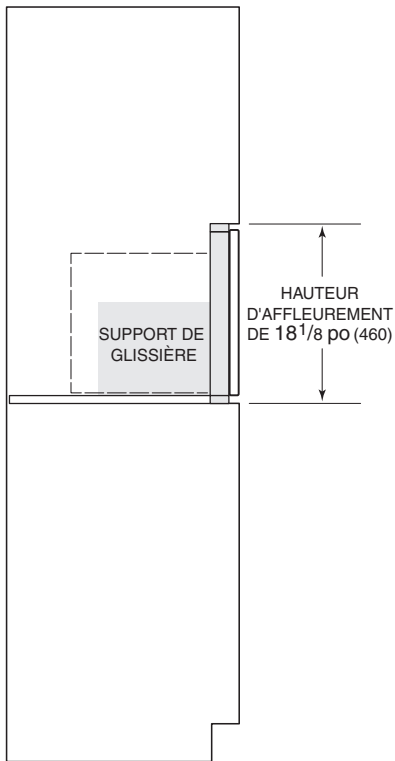
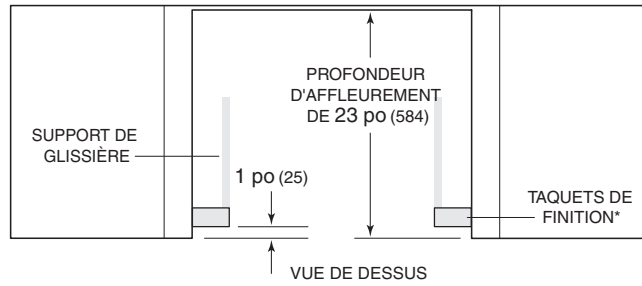


VUE DE FACE

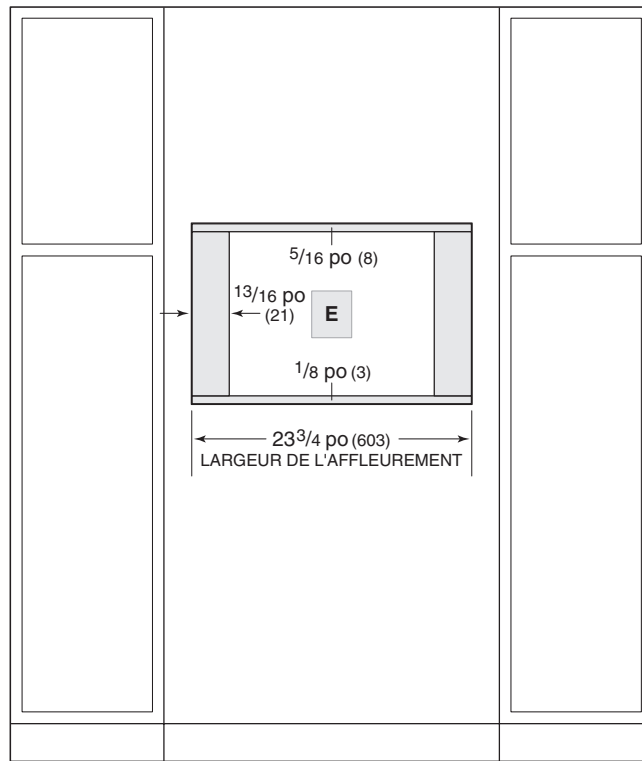
REMARQUE : La ligne pointillée représente le profil de l'unité.

Système à café

INSTALLATION À AFFLEUREMENT



VUE DE PROFIL

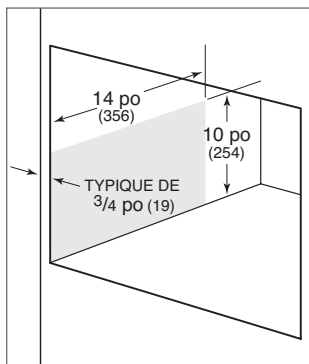


VUE DE FACE

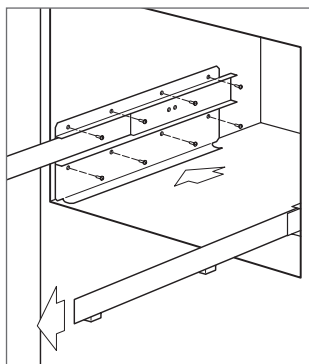
*Seront visibles et doivent avoir une finition correspondant à l'ébénisterie.
La ligne pointillée représente le profil de l'unité.

Installation

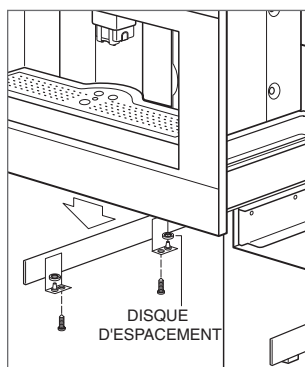
- 1 Assurez-vous que les côtés de l'ouverture de l'armoire peuvent soutenir l'installation des glissières de montage. Si nécessaire, installez des taquets latéraux supplémentaires pour maintenir la largeur de l'ouverture.
- 2 Placez les glissières sur les côtés de l'ouverture de l'armoire comme il est indiqué dans l'illustration ci-dessous. Le matériau d'espacement fourni peut être ajouté sous ou sur les côtés de l'armoire pour obtenir un ajustement approprié. Si l'unité doit être installée au-dessus d'un tiroir chauffe-plats, utilisez la surface supérieure comme référence pour placer les glissières (il n'y aura pas de surface sur laquelle appuyer les glissières).
- 3 Fixez les glissières avec les vis fournies. Allongez les glissières vers l'avant jusqu'à leur extension complète.
- 4 Placez l'unité sur les glissières. Vérifiez que les goupilles sont correctement insérées dans les boîtiers, puis fixez avec les vis fournies. Si la hauteur de l'unité nécessite un ajustement, utilisez les disques d'espacement fournis. Reportez-vous à l'illustration ci-dessous.
- 5 Fixez la pince pour cordon d'alimentation fournie sur la partie supérieure de l'ouverture de l'armoire, au centre à une distance d'environ 14 po (356) du rebord avant. Glissez le cordon d'alimentation dans la pince et branchez-le dans la prise de courant située sur le mur arrière de l'ouverture. Le cordon d'alimentation doit être assez long pour permettre de glisser l'unité vers l'avant.



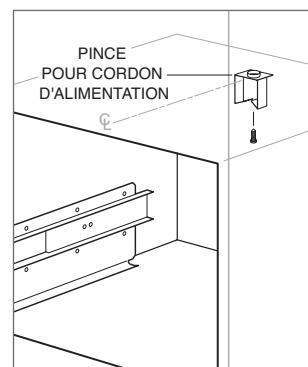
Support de glissière.



Installation des glissières.





Installation de l'unité sur les glissières.



Installation de la pince pour cordon d'alimentation.

Installation

TERMINER L'INSTALLATION

- 1 Remplissez le réservoir d'eau.
- 2 Glissez l'unité vers l'avant et appuyez sur l'interrupteur d'alimentation principal situé derrière le panneau de commande avant (droit).
- 3 Sélectionnez la langue désirée. Pour sélectionner, faites défiler les langues jusqu'à ce que la langue désirée soit affichée, puis appuyez et tenez .
- 4 Appuyez sur . De l'eau chaude sera distribuée à partir du bec verseur de l'eau.
- 5 L'unité s'éteindra automatiquement une fois la mise en marche initiale terminée.

Dépannage

REMARQUE IMPORTANTE : si le système à café ne fonctionne pas correctement, suivez ces étapes de dépannage :

- Vérifiez que l'alimentation électrique est fournie à l'unité.
- Vérifiez les connexions électriques.
- Si le système à café ne fonctionne pas correctement, communiquez avec le centre service Wolf certifié par l'usine. Ne tentez pas de réparer l'appareil. Wolf n'est pas responsable du service requis pour corriger une installation défectueuse.

Wolf, Wolf & Design, Wolf Gourmet, W & Design et la couleur rouge qui est appliquée aux boutons sont des marques déposées et des marques de service de Wolf Appliance, Inc. Sub-Zero, Sub-Zero & Design, Dual Refrigeration, The Living Kitchen, Great American Kitchens The Fine Art of Kitchen Design et Ingredients sont des marques déposées et des marques de service de Sub-Zero, Inc. (collectivement, les « marques de l'Entreprise »). Toutes les autres marques de commerce ou déposées appartiennent à leurs propriétaires respectifs aux États-Unis et dans d'autres pays.



WOLF APPLIANCE, INC. P.O. BOX 44848 MADISON, WI 53744 WOLFAPPLIANCE.COM 800.222.7820

825026 REV-A

2/2014

