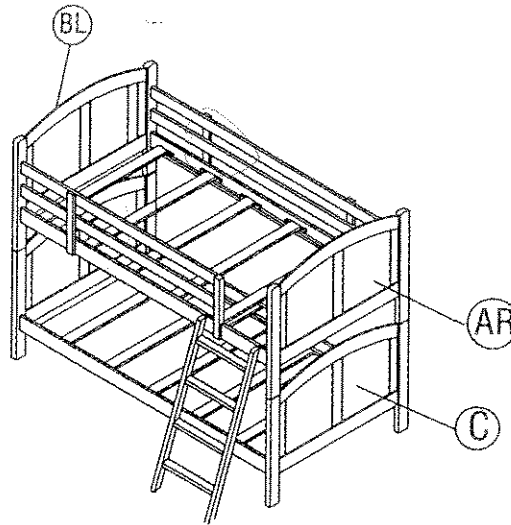


# eztia

## ASSEMBLY INSTRUCTIONS

ITEM NO : 250-402-22



### ASSEMBLY TIPS

1. Remove hardware from box and sort by size
2. Please check to see that all hardware and part are present prior strt of assembly
3. Please follow attached intructions in the same sequence as numbered to assure fast and easy assembly



### Warning !

1. Don t attempt to repair or modify parts that are broken or defetive. Please contact the store immediately
2. This product is for home use only and not intended for commercial establishmets.

### IDENTIFICATION DES PIECES PARTS IDENTIFICATION

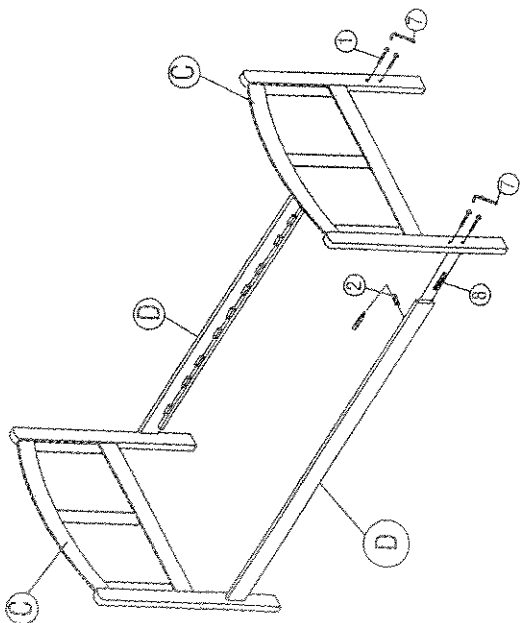
AR		TETE DE LIT( DROITE ) HEAD BOARD ( RIGHT )	1PC	E		RAMPE (LONGE ) GUARDRAIL (LONG)	2PCS
				F		RAMPE (COURTE ) GUARDRAIL (SHORT)	2PCS
BL		TETE DE LIT( GAUCHE ) HEAD BOARD ( LEFT )	1PC	G		SLAT	12 PCS
				H		SUPPORT DE LAMELLE SLAT SUPPORT (4 HOLE)	1PC
C		TETE DE LIT( DESSOUS ) HEAD BOARD ( UNDER )	2PCS	I		SUPPORT DE LAMELLE SLAT SUPPORT (4 HOLE)	3PCS
				J		LAMELLE DECHELLON(GAUCHE) LADDER SLAT(LEFT)	1PC
D		RAIL DE COTE(SANS TROUS) SIDE RAIL(NO HOLE)	2PCS	K		LAMELLE DECHELLON(DROIT) LADDER SLAT(RIGHT)	1PC
				L		MARCHES FLIGHT OF STAIRS	4PCS
D 1		RAIL DE COTE(2 TROUS) SIDE RAIL(4 HOLE)	2PCS				

### IDENTIFICATION DES PIECES DE MONTAGE HARDWARE IDENTIFICATION

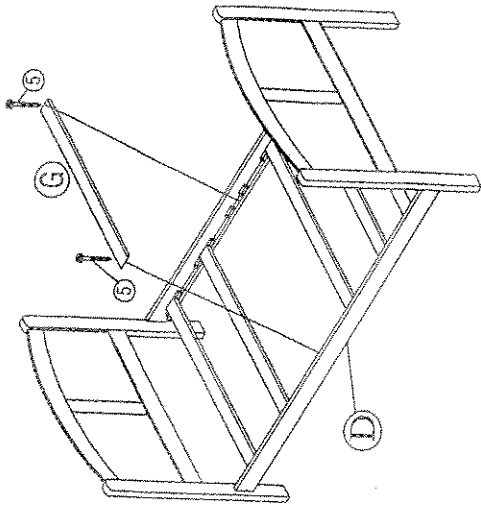
1		1/4 x 90 mm	24pcs	5		Ø4 x 25 mm	24pcs
2		1/4 x 10 x 13 mm	24pcs	6		Ø10 x 125 mm	4pcs
3		1/4 x 30 mm	14pcs	7		Ø4 x 70 mm	1pc
4		Ø7 x 45 mm	8pcs	8		Ø10 x 40 mm	16pcs
				9		Ø3 x 15 mm	2pcs

1 OF 2

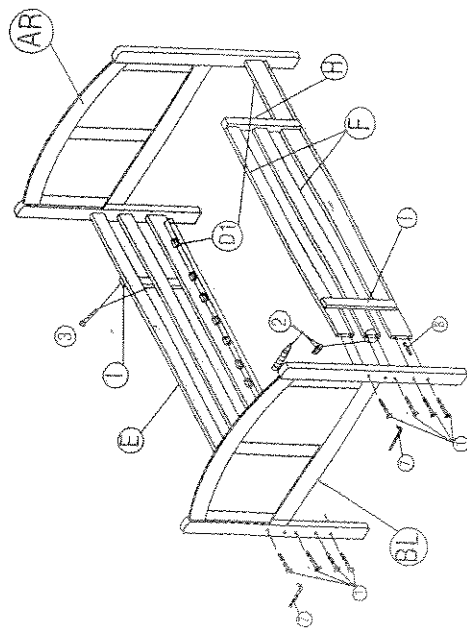
ETAPE / STEP 1



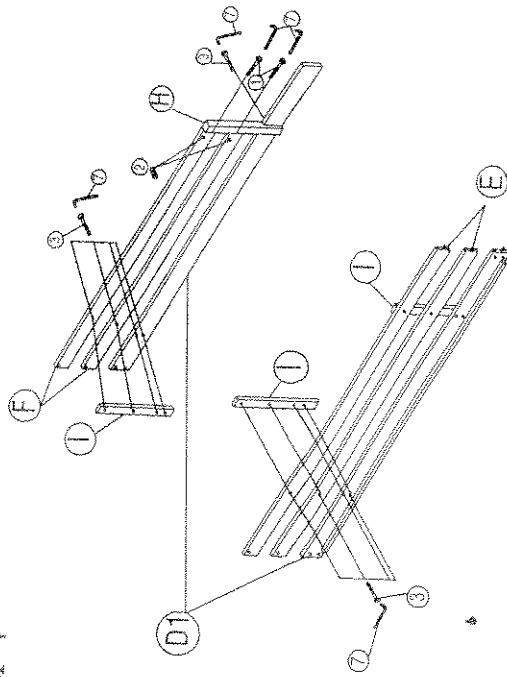
ETAPE / STEP 2



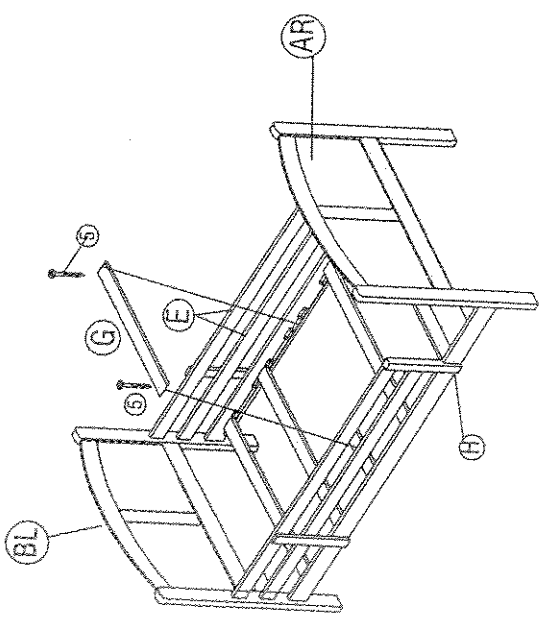
ETAPE / STEP 3



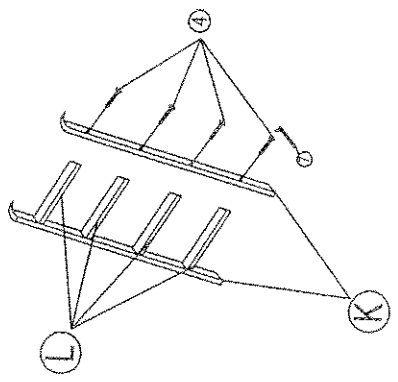
ETAPE / STEP 4



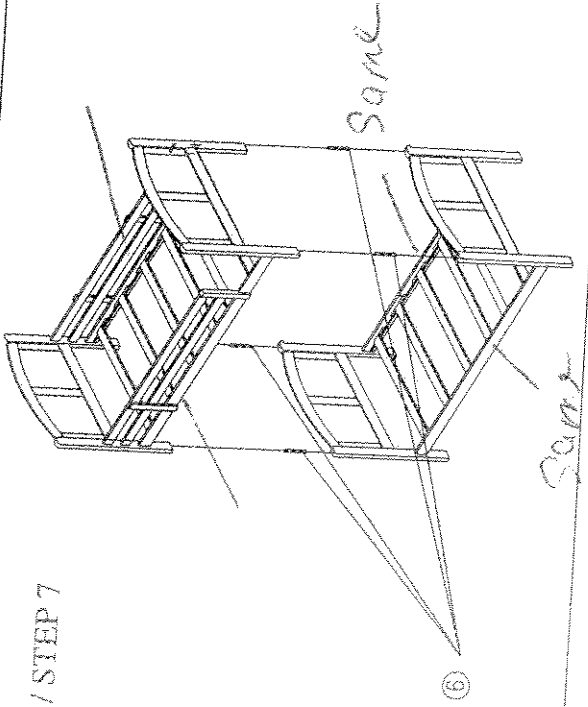
ETAPE / STEP 5



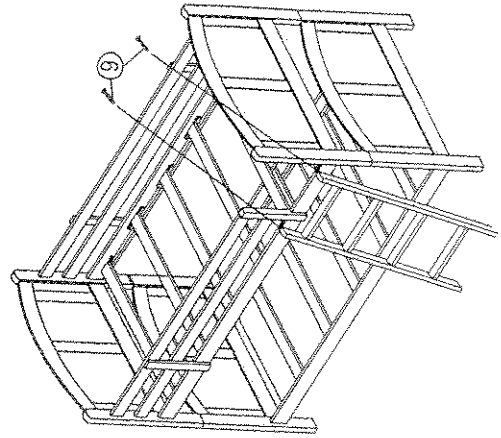
ETAPE / STEP 6



ETAPE / STEP 7



ETAPE / STEP 8



## **SAFETY WARNING**

Pour nous, la sécurité de votre enfant est une priorité. Nos lits superposés furent testés par un laboratoire indépendant et certifiés pour la conformité ASTM F-1427, "Standard Consumer Safety Specification for Bunk Beds" et la spécification du gouv. Américain : « 16 Code of Federal Regulations, parts 1213 and 1513 ». Coaster puts your child's safety as a Top Priority. Our bunk beds have been tested by an independent laboratory and are certified to be in compliance with ASTM F-1427, "Standard Consumer Safety Specification for Bunk Beds" and U.S. Government specifications 16 Code of Federal Regulations, parts 1213 and 1513.

1. Suivre les informations de l'étiquette attachée au lit du haut et sur la boîte. Ne pas enlever l'étiquette.
2. Toujours utiliser la grandeur recommandée de matelas ou support de matelas afin de prévenir - Always use the recommended size mattress or mattress support or both to help prevent the likelihood of entrapment or falls.
3. La surface du matelas doit être au moins 5 pouces (127mm) dessous le haut des rampes. - Surface of mattress must be at least five inches (127mm) below the upper edge of guardrails.
4. Ne pas laisser les enfants de moins de 6 ans utiliser le lit du haut. - Do not allow children less than six years of age to use the upper bunk.
5. Ne pas permettre plus d'une personne à la fois sur le lit du haut. - Prohibit more than one person on upper bunk.
6. Vérifier périodiquement que les rampes, échelle et autres pièces sont dans leur position, non-endommagés, et que les connexions sont serrées. - Periodically check and ensure that the guardrail, ladder and other components are in their proper position, free from damage, and that all connectors are tight.
7. Ne pas permettre de jouer ou du chamailage sur ou sous le lit et ne pas sauter sur le lit du haut. - Do not allow horseplay on or under the bed and prohibit jumping on the bed.
8. Toujours utiliser l'échelle pour monter et descendre du lit supérieur. - Always use the ladder for entering and leaving the upper bunk.
9. Ne pas substituer des pièces. Contactez le fournisseur pour toute pièce de remplacement. - Do not use substitute parts. Contact the manufacturer or dealer for replacement parts.
10. L'utilisation d'une veilleuse de nuit peut ajouter à la sécurité de l'enfant utilisant le lit supérieur. - Use of a night light may provide added safety precaution for a child using upper bunk.
11. Si le lit est placé près d'un mur, la rampe doit être contre le mur afin de prévenir toute chance d'emprisonnement entre le lit et le mur. - If the bunk bed will be placed next to a wall, the guardrail that runs the full length of the bed should be placed against the wall to prevent entrapment between the bed and the wall. (This applies only to bunk beds without two full-length guardrails.)
12. Toujours utiliser les rampes des deux côtés long du lit supérieur. - Always use guardrails on both long sides of the upper bunk.
13. L'utilisation d'un matelas gonflable est interdite. - The use of water or sleep flotation mattress is prohibited.
14. Garder ces instructions pour références futures. - Keep these instructions for future reference.

### **DANGER D'ÉTRANGLEMENT - STRANGULATION HAZARD:**

15. Ne jamais attacher ou accrocher des articles à toute parties du lit qui ne sont pas destinées à cet effet. Par exemple, mais non limité à : crochets, ceintures, cordes à danser etc. - Never attach or hang items to any part of the bunk bed that are not designed for use with the bed for example, but not limited to hooks, belts, and jump ropes.

### **DIMENSION DU MATELAS ET SOUTIEN - SIZE OF MATTRESS AND FOUNDATION:**

N'utiliser qu'un matelas de 37.5" - 38.5" de largeur et 74" - 75" de longueur. L'épaisseur totale du matelas et du soutien combinées ne doit pas excéder 6 pouces. - Use only mattress which is 37 1/2" - 38 1/2" in width and 74" - 75" in length. The total thickness of mattress and foundation (slat kit, bunk board, etc.) combined must not exceed 6"

**Note:** Il doit y avoir au moins 5" entre la surface du matelas et le dessus de la rampe.  
There must be at least 5" from mattress sleeping surface to top edge of guardrail.

### **PIÈCES DE REMPLACEMENT - REPLACEMENT PARTS:**

Des pièces de remplacement, incluant les rampes peuvent être obtenues via le fournisseur. Replacement parts, including additional guardrails may be obtained from the supplier.