

Four mural simple

FGEW2765P F/W



Caractéristiques exclusives



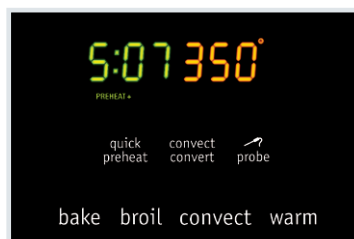
Convection véritable

Le ventilateur à convection unique fait circuler l'air chaud dans la cavité du four pour une cuisson à grilles multiples plus rapide et plus uniforme.



Grillage puissant

Une puissance accrue signifie un grillage plus rapide.



Préchauffage rapide

Préchauffage en quelques minutes seulement¹.



Acier inoxydable antitache Smudge-Proof^{MC2}

Minimise les marques de doigts et les taches afin de faciliter le nettoyage.

Électrique de 27 po

Dimensions du produit

Hauteur	29"
Largeur	27"
Profondeur	24 3/4"

Autres caractéristiques faciles d'emploi

Nettoyage à la vapeur

Un nettoyage léger et rapide du four, sans produits chimiques ni odeurs.

Convection Effortless^{MC}

Élimine la confusion entourant la cuisson par convection : notre four ajuste automatiquement les températures de cuisson standard aux températures par convection pour des résultats réguliers.

Technologie de cuisson uniforme

Notre technologie de cuisson uniforme assure l'uniformité de la cuisson à tout coup.

Commandes Express-Select^{MD}

Réglez la température de cuisson ou choisissez les options de cuisson grâce aux touches simples.

Sonde de température

Fini les devinettes grâce à la sonde de température assurant que les aliments gardent la bonne température interne.

Option de réchaud à touche simple

La simple pression d'un bouton garde les aliments chauds, jusqu'à ce que tout et tous soient prêts.

Arrêt automatique du four

Par mesure de sécurité, le four s'arrête automatiquement au bout de six heures.

Mode Shabbath (homologué Star-K^{MD})

Offert en :



Acier
inoxydable
(F)

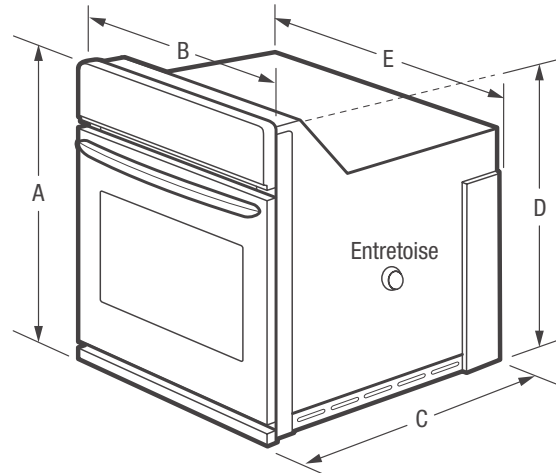
Blanc
(W)

¹D'après le rendement de la cuisson à grille unique, non le réglage de température, à l'aide du préchauffage rapide.

²Certains modèles seulement.

Caractéristiques	
Système de commande et de minutage du four	Express-Select ^{MD}
Hublot	Très grand
Finition extérieure de porte	Acier inoxydable antitache Smudge-Proof ^{MC} (F), couleur coordonnée (W)
Poignée	Acier inoxydable (F), couleur coordonnée (W)
Système de nettoyage du four	Autonettoyage et option de nettoyage à la vapeur
Commandes du four	
Cuisson/grillage	Oui/variable (400 à 550 °F)
Conversion à la convection Effortless ^{MC}	Oui
Cuisson/grillage/rôtissage par convection	Oui/oui/oui
Préchauffage du four	Rapide
Mon favori	
Cuisson lente	
Sonde de température Effortless ^{MC}	Oui
Bouton Pépites de poulet	
Bouton Pizza	
Réchaud	Oui
Ajouter une minute	
Démarrage différé	Oui
Options d'autonettoyage/de nettoyage	Oui/2, 3, 4 heures
Nettoyage à la vapeur	Oui
Nettoyage différé	Oui
Minuterie	Oui
Option de cuisson minutée	Oui
Verrouillage des commandes	Oui
Arrêt automatique du four	Oui
Verrouillage du four	Oui
Caractéristiques du four	
Capacité (pi ³)	3,8
Système de convection	Convection véritable
Lampe de four	2 halogènes
Élément de cuisson dissimulé	Oui
Configuration des grilles	2 robustes, 1 décalée
Système de cuisson	Technologie de cuisson uniforme
Système de grillage	Grillage puissant
Élément de cuisson/de grillage (W)	1 450/3 400
Accessoires en option	
Garniture inférieure haute de 3" : acier inoxydable (F) / blanc (W)	(F) 318903509 (W) 318903506
Câble électrique blindé de 10'	903056-9010
Homologations	
Mode Shabbath (homologué Star-K ^{MD})	Oui
Caractéristiques techniques	
Intérieur du four (H x L x P)	17" x 20 1/2" x 18 3/4"
Point de raccordement de l'alimentation électrique	À l'arrière, en bas à gauche
Tension	240 V/208 V/60 Hz
Puissance raccordée (kW) à 240/208 volts ¹	3,7/2,8
Intensité à 240/208 V (A)	15,4/13,5
Circuit minimal exigé (A)	20
Conforme aux normes d'installation encastrée sous le comptoir	Oui
Poids à l'expédition (approx.)	146 lb

¹Câble monophasé à 3 ou 4 conducteurs de 120/240 ou 120/208 volts et 60 hertz CA seulement, alimentation électrique avec mise à la terre sur un circuit séparé protégé par fusible aux deux extrémités de la ligne.



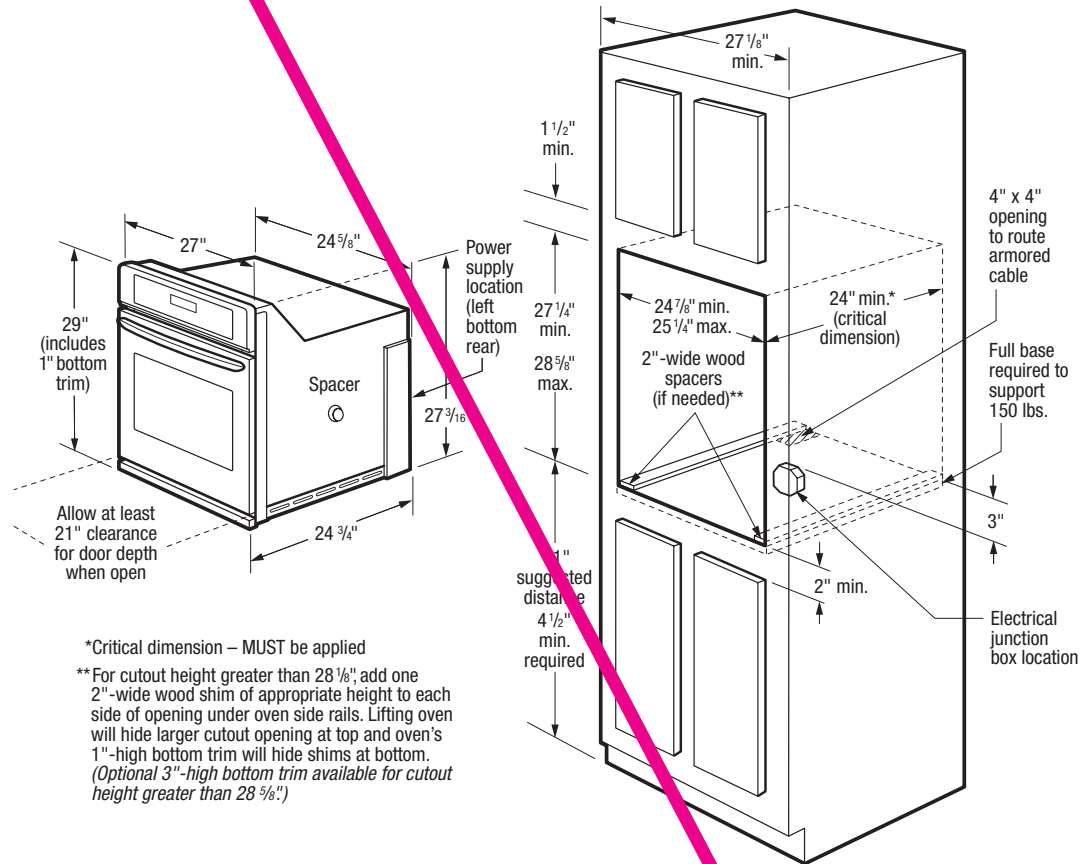
REMARQUE : Ce document n'est destiné qu'à la planification. Toujours consulter les codes d'électricité locaux et nationaux. Consulter le guide d'installation du produit à frigidaire.ca pour obtenir des instructions détaillées sur l'installation.



Dimensions du produit	
A : Hauteur	29"
B : Largeur	27"
C : Profondeur	24 3/4"
D : Hauteur (emballage)	27 3/16"
E : Largeur (emballage)	24 5/8"
Profondeur avec porte ouverte à 90°	45 3/4"

Dimensions de la découpe	
Hauteur (min./max.)	27 1/4" / 28 5/8"
Largeur (min./max.)	24 7/8" / 25 1/4"
Profondeur (min.)	24"

Obtenez des renseignements sur les accessoires à frigidaire.com



Single Wall Oven Specifications

- Product Shipping Weight (approx.) - 146 Lbs.
- Single phase 3- or 4-wire cable, 120/240 or 120/208 Volt, 60 Hertz AC only electrical supply with ground required on separate circuit fused on both sides of line.
- Connected Load (kW Rating) @ 240/208 Volts = 3.7/2.8kW
- Amps @ 240/208 Volts = 15.4/13.5 Amps
- Recommended Circuit Breaker - 20 Amps
- Always consult local and national electric codes.
- Minimum 21" clearance for oven door depth when open.
- Suggested distance from floor is 31". Minimum required distance is 4-1/2".
- Minimum 23-1/2" deep cutout dimension is critical for proper installation, to ensure that oven's faceplate will fit flush against cabinet front.
- To adapt oven to fit cutout height greater than 28-1/8", add one 2"-wide wood shim of appropriate height to each side of opening under oven side rails. Lifting oven will hide larger cutout opening at top and oven's 1"-high bottom trim will hide shims at bottom. (Standard 1"-High Bottom Trim included.)
- To adapt oven to fit cutout height greater than 28-5/8", optional 3"-High Bottom Trim available.

- Full oven base of solid plywood or similar material required, capable of supporting 150 Lbs.
- Base must be level and cabinet front must be square.
- Single Wall Ovens are NOT approved to be used in stackable or side-by-side installation.
- Single Wall Ovens are approved to be used alone in under-counter installation or beneath any approved Frigidaire® gas or electric cooktop. (Refer to Gas or Electric Cooktop Installation Over 30"/27" Electric Single Wall Oven Specifications pages on web.)
- Single Wall Ovens are approved to be used in combination with any Frigidaire® Warmer Drawer. (Refer to model-specific Warmer Drawer product page for Combination Installation Specifications.)
- Single Wall Ovens are approved to be used in combination with any Frigidaire® Built-In Microwave Oven.

Note: For planning purposes only. Refer to Product Installation Guide on the web at frigidaire.com for detailed instructions.

Optional Accessories

- 3"-High Stainless Steel Bottom Trim - (PN# 903114-901S).
- 3"-High White Bottom Trim - (PN# 903114-901W).
- 3"-High Black Bottom Trim - (PN# 903114-901B).
- 10'-Long Armored Power Cable - (PN# 903056-9010).

FRIGIDAIRE

USA • 10200 David Taylor Drive • Charlotte, NC 28262 • 1-800-FRIGIDAIRE • frigidaire.com
 CANADA • 5855 Terry Fox Way • Mississauga, ON L5V 3E4 • 1-800-265-8352 • frigidaire.ca
 FGEW2765P 07/13

© 2013 Electrolux Home Products, Inc.

Accessories information available on the web at frigidaire.com



Specifications subject to change.